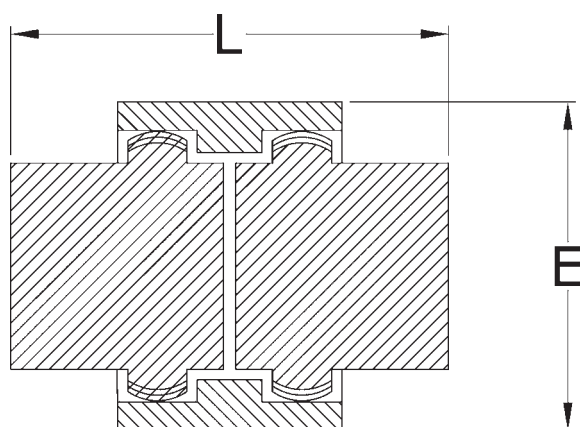
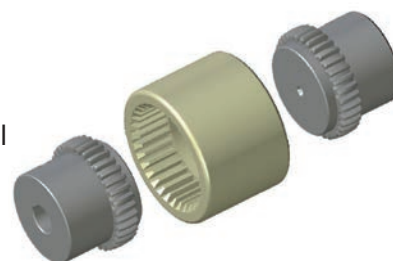


TANDEX buetandskoblinger

Tandex-koblingen består af to stålnav med udvendig fortanding, som samles af et nylonrør med indvendig fortanding. Navenes fortanding er buet og profileret, hvilket sikrer optimalt indgreb. Kombinationen stål-nylon er selvsmørende og dermed vedligeholdelsesfri. Koblingen er dobbelt kardanisk (to bevægelige led). Hermed omdannes akselforsætninger til vinkelfejl og giver ikke anledning til store radialpåvirkninger af akslerne. Går koblingen i stykker, afbrydes forbindelsen mellem drivende og dreven akse. Kan dimensioneres som "det svageste led", således at dyrere komponenter beskyttes mod overbelastning.

Stålnav lagerføres uboret og færdigboret.



Str.	Drejningsmoment [Nm]	Max. boring [mm]	Max. aksel-forsætning [mm]	Max. hastighed [rpm]	Yder-diameter E [mm]	Længde L [mm]	Vægt* [kg]
14	10	14	0,3	14000	40	50	0,18
19	16	19	0,3	11800	48	54	0,24
24	21	24	0,3	10500	52	56	0,30
28	45	28	0,4	8500	66	84	0,73
32	60	32	0,4	7600	76	84	0,99
38	81	38	0,4	6700	83	84	1,20
42	100	42	0,4	6000	92	88	1,62
48	142	48	0,4	5580	100	104	1,79
65	380	65	0,6	4000	142	144	5,28

*) Vægt for komplet kobling med maks. boring.

Element i nylon (polyamid).
Temperaturområde $\pm 25 - +90^{\circ}\text{C}$.